



SPECIFIKIMET TEKNIKE

PËR REALIZIMIN E PROJEKTIT:

“NDËRHYRJE PËR PËRMIRËSIMIN E AKSESIT TURISTIK, RRUGË BIKIKLETASH, MOTORRASH,
SHTIGJE KËMBËSORËSH, VENDPUSHIMESH, PIKA TURISTIKE.”



"SISTEMIMI DHE MBROJTJA E ARGJINATURËS LINDORE TË LAGUNËS SË KARAVASTASË PREJ
EROZIONIT, FAZA III"

PROJEKT ZBATIM

HARTUESI I PROJEKTIT:

B.O.E. "TAULANT" sh.p.k. & "ABKONS" sh.p.k.



TABLA E PËRMBATJES

1	SPECIFIKIME TË PËRGJITHESHME	4
1.1	Punimet qe do te kryhen	4
1.2	Tabelat e projektit.....	4
1.3	Stafi minimal i kantjerit.....	5
1.4	Specialiste minimale ne kantjer	5
1.5	Kerkesat e specifikimeve teknike	5
1.6	Vizatimet.....	5
1.7	Standartet, dimesionet dhe kuotat	5
1.8	Makinerite dhe mjetet e ndertimit.....	5
1.9	Kontrolli i Punimeve.....	8
1.10	Materialet qe furnizohen ne objekt.....	8
1.11	Proceset e punës qe maskohen	8
1.12	Punimet qe duhet te mbrohen nga shirat	9
1.13	Dokumentacioni Teknik i Punimeve te Ndertimit.....	9
1.14	Raportet dhe ndjekja e progresit te avancimit te punimeve	10
1.15	Ndihma e shpejtë.....	10
1.16	Standardet	10
1.17	Objektet e sheshit te ndertimit	10
1.18	Shëndeti dhe Siguria:.....	10
1.19	Dokumentacioni fotografik dhe filmik:	11
1.20	Vizatimet Faktike As-Built	11
1.21	Dokumentet që duhet të furnizohen nga sipermarresi	11
2	SPECIFIKIME TË VECANTA.....	12
2.1	LIGJET DHE STANDARTET E PERDORURA NE KETE PROJEKT	12
2.2	Punimet e dheut ne argjinature	12
2.3	Membranë gjeosintetike me argjilë të papërshkueshme nga uji (GCL) (Waterproof Geosynthetic Clay Liners Material GCL).	14
2.3.1	Etiketimi minimal.....	15
2.3.2	Kontrolli i cilësisë së prodhimit	15
2.3.3	2.3.3 Prodhuesi GCL	15
2.4	Korniza qe mban shtresat e rrugës.	15
2.5	Geocell per strukturën e bllokut mbështetës te rruges dhe mbrojtjen e skarpateve te argjinatures	16
2.6	Batanija me fara per mbrojtjen nga erozioni.....	17



FIGURAT

Figura 1: Pamje e eskavatorit që do të punojë në kurorë të argjinaturës.....	7
Figura 2: Ruli që mund të përdoret.....	7
Figura 3: Makina vetëshkarkuese që mund të përdoren për lëvizjen e dherave dhe rrotullat e membranave.	7
Figura 4: Seksioni terthor i trupit te argjinaturës.....	13

TABELAT

Tabela 1:Pjerresitë maksimale të lejueshme për gërmim.....	13
Tabela 2: Karakteristikat e gjeotekstilit.	14
Tabela 3: Specifikimet e vlerave të përbërësve të bentonitit.....	14
Tabela 4: Tabele e informacionit baze te geocell qe do te perdoret.....	16
Tabela 5: Parametrat teknike qe duhet te plotesoje geocell	16

1 SPECIFIKIME TË PËRGJITHESHME

Zona ku zhvillohet projekti është Laguna e Karavastase, Bashkia Divjake.

Objekti qe do te kryhen punimet eshte "Sistemimi dhe Mbrojtja e Argjinatures Lindore te Lagunes se Karavastase prej Erozionit" Faza III

Laguna e Karavastase eshte shpallur nje Zone e Smeraldte sipas Konventes se Bernës ne 2008, dhe nje ligator me rendesi nderkombetare, mbrojtur nga Konventa e Ramsarit më 29 nëntor 1996.

1.1 Punimet qe do te kryhen

Do të ndërtojë, sistemojë dhe mbrojë e Argjinaturën Lindore të Lagunës së Karavastasë prej Erozionit.

Do të ndërtohet dhe formatohet me skarpate të rregullta argjinatura e lagunës nga Përroi Kryekuq (Sez-1, Km 0+000.00) deri në afërsi të Bar Restorant Feniks (Sez-152, Km 3+005.50) gjithësej 2767 m argjinaturë, dhe detajon masat për mbrojtjen e argjinaturës nga erozioni i shkaktuar nga veprimi i dallgës + baticë zbatues në lagunë si dhe nga erozioni që shkaktojnë rrebeshët e shiut.

Do të hiqet shtresa vegjetale, do të bëhet azhormimi topografik i faktit me projektin, vizatimet e punës dhe pas miratimit nga mbikëqyrësi, do të fillojë ndërtimi i argjinaturës prej dheu.

Dherat për ndërtimin e trupit të argjinaturës do të merren nga dherat që do të dalin nga gërmimi i kanalit kullues paralel me argjinaturën (në anën e jashtme të argjinaturës) si dhe nga gërmimi ne anën e brendshme të argjinaturës (ana e lagunës). Para marrjes se dherave per mbushjen e argjinaturës do të bëhet skarifikimi i shtresës vegjetale.

Skema e rrjedhjes së ujrave të kullimit, në këtë fazë, është lënë të funksionojë si më parë. Trajtimi i skemës së kullimit duhet të bëhet me projekt të vecantë, në bashkërendim me skemën ekzistuese të kullimit të fushës në lindje të Argjinaturës.

Pjerrësia e skarpatës në anën e brendshme të argjinaturës (ana e lagunës) referuar llojit te tokës te tipit C do te jetë Horizontale $H = 1.5$ m dhe Verikale $V = 1.0$ m, ndërsa pjerrësia e skarpatës në anën e jashtme të argjinaturës do të jetë $H = 2.0$ m $V = 1.0$ m.

Mbrojtja nga erozioni i trupit të argjinaturës do të bëhet me membranë gjeosintetike me argjilë të papërshkueshme nga uji (GCL)

Në kurorë të argjinaturës mbi GCL do të përdoret geocell për të ndërtuar strukturën e bllokut mbështetës të rrugës për këmbësorët.

Ne skarpatet e argjinaturës mbi GCL do të vendoset geocell i cili do të mbajë në kontroll lëvizjen dhe rrëshqitjen në pjerrësi për shkak të forcave hidrodinamike dhe gravitacionale. Geocelli në skarpate do të mbushet me 20 cm dhe te ardhur, i përshtatshëm për rritjen e vegjetacionit.

Për kontrollin e erozionit në skarpate, mbi geocell do të vendoset batanije me fara e cila afron mbrojtje të menjëherëshme kundër humbjes së tokës dhe farave të shkaktuara nga erozioni i erës dhe shiut dhe promovon fuqishëm zhvillimin e barit.

Në këtë argjinaturë do të ndërtohen 8 ura druri, sejcila me gjatësi $L = 34$ m, në intersektimet e argjinaturës me përrrenjtë dhe kanalet kulluese që derdhen në lagunë si dhe do të ndërtohen 3 pika vrojtimi dhe pushimi, në pozicionet sic jane treguar në fletët e vizatimit .

1.2 Tabelat e projektit

Në sheshin e ndërtimit do të vendosen dy tabela metalike me madhësi 2×2 m . Në tabela do të shënohen, emri i projektit, punëdhënësit, sipërmarrësit, mbikëqyrësit, dhe të dhënat kryesore të Kontratës (vlerat, afatet, etj).

1.3 Stafi minimal i kantjerit

Drejtor kantjeri	Ing. Ndërtimi
Inxhinieri zbatimit	Ing. Hidroteknik
Topografi i kantjerit	Ing. Gjeodet
Personi pergjegjes per mjedisin	Ing. Mjedis

1.4 Specialiste minimale ne kantjer

Specialist me pervoje dhe deshmi qe ka punuar ne instalimin e strukturave me Geocell ne rruge dhe mbrojtjen e skarpatave te argjinaturave.

Specialist me pervoje dhe deshmi qe ka punuar ne instalimin e membranave gjeosintetike me argjile të papërshkueshme nga uji (Waterproof Geosynthetic Clay Liners Material GCL).

Specialist me pervoje dhe deshmi qe ka punuar ne instalimin e Batanijeve me fara, për të parandaluar erozionin e tokës në shpatet ose në zonat ku kerkohet bimësia.

1.5 Kerkesat e specifikimeve teknike

Sipermarresi do të përmbushë kerkesat e specifikimeve teknike dhe kushteve teknike te ndertimit te punimeve te perfshira ne kontrate. Nese gjate zbatimit dalin punime cmimet e te cilave nuk jane te perfshira ne preventivin e tenderit, do te ndertohen analiza sipas ligjeve ne fuqi dhe do te perfshihen ne situacionet e punimeve. Volumet e treguara në preventiv janë vlerësime dhe mund të ndryshojnë gjatë rrjedhës së punës. Siperfaqet e membranave maten siperfaqe e dukshme ne fakt. Mbivendosjet e membranave te gjeotekstileve jane parashikuar ne çmimin e preventivit te tenderit. Bentoniti granular, bentoniti paste, kapëset opsionale per pozicionimin e gjeotekstileve, fijet PP te qepjes se gjeotekstileve, aksesoret, shiritat lidhës dhe distancatoret e geocell etj. janë perfshire ne çmimin per m². Pagesa për sasite do të bëhet mbi volumet aktuale bërë gjatë ndërtimit dhe në përputhje me metodat e matjes dhe pagesës.

1.6 Vizatimet

Te gjitha punimet do të jene ne perputhje me kuotat, dimensione dhe detajet e dhena ne vizatim. Sipermarresi do të kontrolloje me kujdes vizatimet, do të verifikojë dimensionet dhe kuotat, do te hartoje vizatimet e punes (work shop drawings) dhe do ti paraqese ato te mbikeqyresi per miratim. Mbikeqyresi do të nxjerrë udhëzimet e nevojshme për korrigjim. Dështimi për të zbuluar ndonjë gabim apo mospërputhje në vizatimet, nuk e cliron sipermarresin nga përgjegjësia, apo nga detyrimi qe ka per te kryer punen mire dhe sipas standarteve teknike.

1.7 Standartet, dimesionet dhe kuotat

Sipermarresi gjate kryerjes se punimeve te kontrates duhet te zbatoje te gjitha standartet Shqiptare dhe Europiane te zbatimit te punimeve te ndertimit. Cdo proces pune do te kryhet bazuar ne standartet dhe specifikimet teknike.

1.8 Makinerite dhe mjetet e ndertimit

Te gjitha makinerite dhe pajisjet e ndertimit qe do te perdoren per kryerjen e punimeve, duhet te jene te aprovuar nga mbikeqyresi i punimeve.

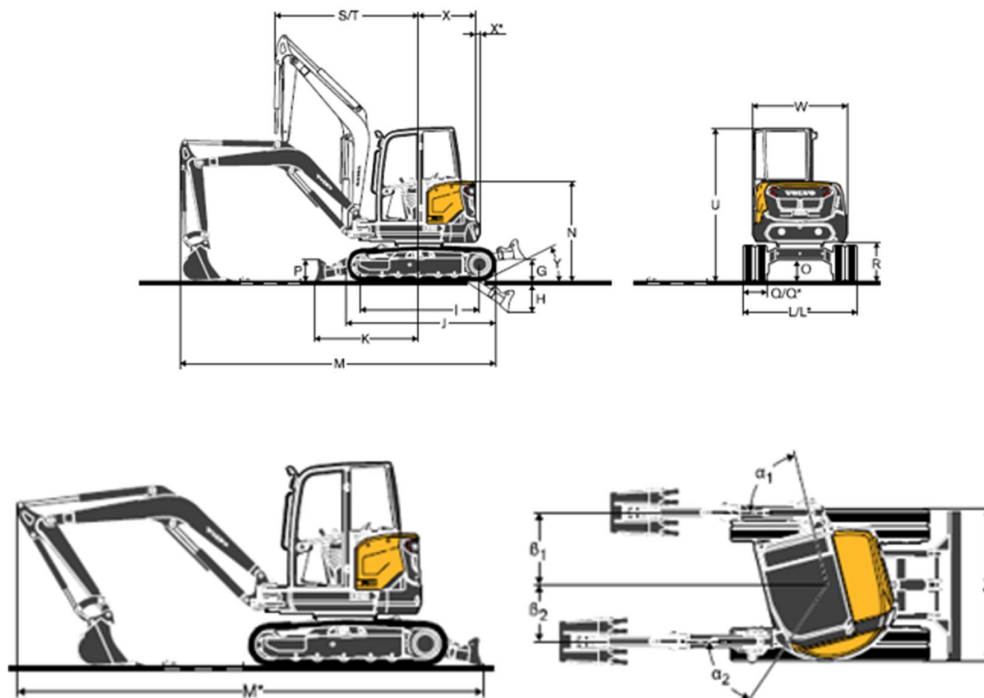
Ne se per ndonje arsye, mbikeqyresi i punimeve do te kete mendimin se ndonje pajisje apo makineri e propozuar nga sipermarresi, nuk duhet te perdoret ne objekt, ato do te hiqen nga kantjeri. Ne vecanti, mbikëqyrësi i punimeve mund te ndaloje ose te pezulloje perdorimin e ketyre makinerive dhe pajisjeve nese demtojne mejdisin apo struktura te tjera.

Ne menyre te ngjashme, mbikeqyresi i punimeve mund te ndaloje perdorimin e makinerive qe shkaktojne zhurma etj. Të gjitha pagesat qe kane lidhje me sa me siper, do te jete ne koston e sipermarresit.

Gjate ndertimit te argjinaturave do perdoren dhe makinerite qe do te levizin ne kuroren e argjiratures per te kryer proceset e punes qe kerkohen.

Do te kerkohet eskavator per germimet dhe mbushjet ne kurore dhe skarpate te argjinatures si dhe per shtrimin e membranave gjeosintetike me argjile të papërshkueshme nga uji (Waterproof Geosynthetic Clay Liners Material GCL). Kerkesa minimale qe duhet te plotesoje eskavatori eshte:

Pesha ≤ 5 ton, $F \geq 5.9$ m $L \leq 1.92$ m (Referuar emertimeve te shembullit me poshte)



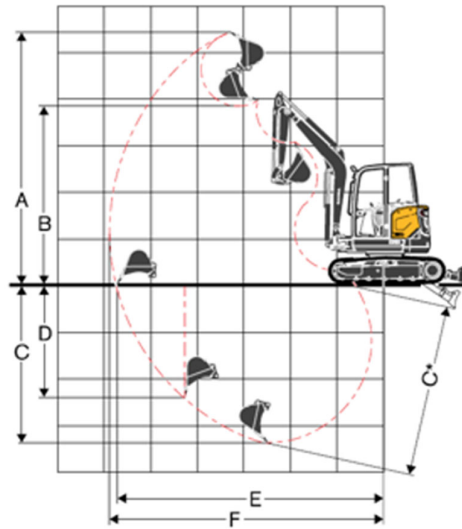


Figura 1: Pamje e eskavatorit që do të punojë në kurorë të argjinaturës.

Do te kerkohet rul per ngjeshjen e dherave ne argjinature.

Shembull:
Skeda teknike e një rul me vibracion]
Pesha: 1600kg
Ngarkesa lineare statike: 9.4 kg/cm
Gjatësia e rullit: 900 mm
Kalimet: ≥ 8
Trashësia e shtresës së dheut që ngjashet: 15cm



Figura 2: Ruli që mund të përdoret

Gjate ndertimit te argjinaturave do te kerkohen mjete transporti levizese ne kuroren e argjinatures per te transportuar dhera qe dalin teper nga formatimet e skarparave te argjinatures ekzistuese, per te transportuar rotullat e membranave te gjeotekstilit, transportin e gjeocellit, profilet metalike, çakellin dhe stabilizantin e paketes se rruges, etj.



Figura 3: Makina vetëshkarkuese që mund të përdoren për lëvizjen e dherave dhe rotullat e membranave.

Makinat e treguar me lart mund te perdoren dhe per transportin e rrotullave te membranave pasi e kane karocerine e sheshte, kushti eshte qe ato te jene me peshe totale bashke me ngarkesen jo me shume se 5 ton.

Makinerite e tjera te germimit dhe transportit qe nevoiten per ndertimin e objektit dhe nuk do te levizin ne argjinature nuk kane kushtëzime.

1.9 Kontrolli i Punimeve

Ne rastet kur mbikeqyresi, njofton sipermarresin se do te kontrolloje punimet e tij, ose kur vete sipermarresi i kerkon mbikeqyresit te kontrolloje volumet e punes se kryer, njoftimi duhet te behet 48 ore para dhe sipermarresi duhet te siguroje te gjitha instrumentet mates e kontrollues qe percakton mbikeqyresi per kontrollin e punimeve.

1.10 Materialet qe furnizohen ne objekt

Sipermarresi duhet të sigurojë, furnizojë dhe të prodhojë të gjitha materialet, të nevojshme për kryerjen e punimeve sipas kontrates dhe specifikimeve teknike.

Të gjithë materialet e përdorura për instalimin të përhershëm në punime do të jene prodhime të reja dhe duhet të jene ne perputhje me standartet kerkesat e projektit dhe specifikimet teknike.

Para se të porositet ndonje material per perdorim apo instalim ne punime, sipermarresi do ti paraqese mbikeqyresit te gjithe dekomentionin teknik te fabrikes qe propozon te furnizohet dhe vetem pas miratimit te mbikeqyresit materialet do te furnizohen ne objekt.

Cdo fabrike nga ku do te furnizohet me materia, l duhet te kete te pakten certifikimet e meposhteme:

Certifikata e Menaxhimit të Cilësisë ISO 9001: 2015,

Certifikata e Menaxhimit Mjedisor ISO 14001: 2015

Certifikata e Menaxhimit të Shëndetit dhe Sigurisë në Punë ISO 45001: 2018

Certifikata e Konformitetit

Sipermarresi do të jete ne lidhje te vazhdueshme me mbikeqyresin per furnizimin e materialeve qe do te perdoren ne objektit. Ai do te siguroje mostrat e materialeve sipas kerkesave te projektit, specifikimeve teknike dhe standarteve, si dhe certifikatet e fabrikes. Materialet do t'i nënshtrohen testimit të rregullt në laboratorët e prodhuesit sipas standardit të menaxhimit të cilësisë ISO 9001:2015. Certifikatat e kontrollit të cilësisë do t'i lëshohen sipermarresit nga prodhuesi. Se bashku me certifikatat e kontrollit të cilësisë, materialet do te shoqerohen me udhezimet e prodhuesit.

1.11 Proceset e punës qe maskohen

Asnjë nga punimet qe maskohet nuk do te mbulohet pa vënë në dijeni mbikëqyrësin. Udhezimi Nr.2, datë 13.5.2005 "Për Zbatimin e Punimeve të Ndërtimit" pika 8.3 citon: "Dokumentacioni fotografik apo videoregjistruesi sigurohet nga sipërmarrësi për çastet më të rëndësishme të zbatimit të punimeve, veçanërisht për ato që bëhen të padukshme, që mund të jenë objekt diskutimi në të ardhmen. Ne zbatim te ketij udhezimi sipermarresi do te jete i kujdeshem te mbaje dokumentacion te plote per punimet e ndertimit qe maskohen.

1.12 Punimet qe duhet te mbrohen nga shirat

Të gjitha rrotullat e Membranes Gjeosintetike me Argjile të Papërshkueshme nga Uji (Waterproof Geosynthetic Clay Liners Material GCL) duhet të qendrojnë në qeset e tyre të furnizimit dhe të mos hapen gjatë kohës që qendrojnë në magazinën e sipërmarresit. Ato do të hapen vetëm në kohën kur do të vendosen mbi argjinaturë. Gjatë procesit të vendosjes mbi argjinaturë nëse Membrana Gjeosintetike me Argjile të Papërshkueshme nga Uji nuk arrijnë të mbulojnë nga procesi i radhës i punës brenda ditës së punës, për ta mbrojtur nga shiu, duhet të mbulojnë gjatë natës me një membranë HDPE e cila duhet të sigurohet nga sipërmarresi për të qenë e mbrojtur në rast shiu.

1.13 Dokumentacioni Teknik i Punimeve të Ndërtimit

Gjatë zbatimit të punimeve të ndërtimit, në kantier hartohet e grumbullohet dokumentacioni teknik, që vërteton kontrollin e vazhduar, saktësinë dhe cilësinë e punimeve, i cili përmban:

Librin e Kantjerit, i cili pasqyron ngjarjet më të rëndësishme gjatë ecurisë së punimeve, deri në fund të periudhës së garancisë së tyre. Në të pasqyrohen ndryshimet e urdhëruara të projektit, testimet dhe rezultatet, masat suplementare për ndreqjen e difekteve dhe rastet kur punimet kryhen në kushte të veçanta. Libri i Kantjerit mbahet një i vetëm për objektin, përbëhet nga fletë të numëruara e të vulosura nga sipërmarrësi.

Ditari i objektit jep të dhëna për motin, temperaturat, punimet e kryera, burimet njerëzore e teknike të përdorura, kontrollet për sasinë dhe cilësinë e punës së kryer, difektet e korrigjimit të tyre, punimet dhe proceset e ndërmjetme, marrë në dorëzim nga sipërmarresi. Ditari i objektit mbahet i veçantë për çdo nënobjekt, nënsipërmarrës e zbatues.

Libri i instruktimit për sigurimin teknik dhe mbrojtjen në punë i cili hapet menjëherë me fillimin e punimeve dhe mbahet në çdo kantier ose objekt, sipas përcaktimit që bën sipërmarrësi. Në libër pasqyrohen procesverbalet e instruktimit, emrat e punonjësve të instruktuar, atyre të aksidentuar, mbledhjet për sigurimin dhe mbrojtjen në punë, kontrollet, detyrat dhe masat e marra për zbatimin e tyre. Libri i instruktimit për sigurimin teknik dhe mbrojtjen në punë përbëhet nga fletë të numëruara e të vulosura nga sipërmarrësi

Udhëzimet për sigurimin teknik dhe mbrojtjen në punë mbështeten në legjislacionin e punës dhe rregullat në fuqi.

Personat e autorizuar të investitorit, sipërmarrësit, administratës publike, që kanë të drejtë kontrolli, shënojnë në librin e kantierit dhe në ditarin e objektit vërejtje për zbatimin e punimeve, dhe lënë detyra e kontrollojnë zbatimin e tyre. Drejtuesit e kantierit marrin masa për ndreqjen e të metave dhe bëjnë shënime të përkatëse në librin e kantierit dhe në ditarin e objektit.

Libreza e masave e cila mbahet për çdo objekt e nënobjekt, që ka preventiv, është dokument bazë për verifikimin e saktësisë së vëllimeve të punimeve, të kontratës dhe situacioneve. Në të pasqyrohen vëllimet metrike të punimeve, gradualisht me zhvillimin e tyre.

Regjistri i kontabilitetit teknik në kantier i cili pasqyron punën dhe materialet e përdorura në vepër, në përputhje me kërkesat e akteve, ligjore e nënligjore në fuqi.

Dokumentacionin topografik të faktit.

Dokumentacionin teknik për kontrollin dhe marrjen në dorëzim të punimeve, përpara se ato të maskohen, rezultateve dhe ndreqjes së të metave.

Dokumentacionin e vlerësimit dhe të vërtetimit të konformitetit të materialeve dhe produkteve, që hyjnë në procesin e ndërtimit.

Në rastet kur ndryshohet përgjegjësi teknik i punimeve në kantier, dokumentacioni teknik i hartuar dhe i grumbulluar si më lart i dorëzohet përgjegjësit pasardhës, në prani të sipërmarrësit dhe kjo pasqyrohet në ditarin e objektit.

1.14 Raportet dhe ndjekja e progresit te avancimit te punimeve

Sipermarresi duhet të bëjë raporte javore dhe mujore për të gjitha punimet që nga raporti i fundit, të cilat duhet të jenë të lidhura me programin e punës, grafikun e objektit, problemet e hasura gjatë zbatimit të kontratës, me fotot e mbajtura gjatë punimeve etj. Kur punimet në objekt për një periudhë të caktuar nuk kanë avancuar sipas grafikut të miratuar të punimeve të objekti, sipermarresi duhet të abetojë grafikun e punimeve, brenda afatit të percaktuar në kontratën e objektit, dhe ja dorëzon mbikeqyresit për miratim së bashku me arsyet dhe masat organizative që ai ka marrë për realizimin e kontratës në afat. Sipermarresi do të marrë pjesë në të gjitha takimet e thirrura nga mbikeqyresi në vendin e punimeve ose në zyrën e mbikeqyresit për të diskutuar mbi avancimin e punimeve ose për të diskutuar mbi problemet që lidhen me to.

1.15 Ndhimja e shpejtë

Sipermarresi duhet të sigurojë dhe të mbajë në sheshin e ndertimit, një komplet të ndihmës së shpejtë në një gjendje të pastër dhe të rregullt e cila do të jetë lehtësisht e arritshme në çdo kohë për punonjës të tij, për mbikeqyresin dhe stafin e tij.

Sipermarresi do të caktojë punonjës që janë të trainuar si duhet të veprohet kur jepet ndihma e parë. Një listë telefonike për thirrjen e ndihmës, të tilla si mjek, ambulancat, dhe skuadrat e shpëtimit nga burime jashtë, duhet të jete e vendosur në një vend të dukshëm dhe të përshtatshme në sheshin e ndertimit.

1.16 Standardet

Sipermarresi gjatë zbatimit të kontratës, do të zbatojë standardet siç është treguar në Raportin Teknik dhe në Specifikimet Teknike.

1.17 Objektet e sheshit të ndertimit

Sipermarresi do të mirembajë objektet në sheshin e ndertimit për periudhën e ndertimit, duke përfshirë edhe ndërprerje të mundshme.

Sipermarresi duhet të cmontojë të gjitha ngrehinat e perkoheshme, pajisjet, dhe të rikthejë të gjitha sipërfaqet e përdorura dhe rruget në gjendjen e mëparshme ashtu siç ishin para se të kryheshin.

Sipermarresi duhet të instalojë, të mirembajë dhe me pas të cmontojë lidhjen e perkohshme me energji dhe ujë sipas marrëveshjes me ndërmarrjet përkatëse për të gjithë periudhën e ndertimit.

Cmontimi i kantjerit fillon menjëherë pasi investitori ka nënshkruar certifikatën e marrjes në dorëzim të perkohshëm të objektit.

1.18 Shëndeti dhe Siguria:

Për sigurinë dhe shëndetin në punë kontraktori duhet të zbatojë në vijim Vendimin e KM nr.312 datë 5.5.2010 "Per miratimin e rregullores " Per sigurinë në kantjer ". Gjatë punës në sheshin e ndertimit të gjithë punonjësit duhet të kenë veshjet e punës sipas kërkesave të standarteve, pantallona, jeleke, xhupa sipas stines me logun e kontraktorit si dhe pajisje mbrojtëse, si kasketa, këpucë me majë hekuri, doreza pune, syze etj. Në sheshin e ndertimit sipermarresi duhet të vendosë sinjalistike rrugore, tabela lajmeruese për punimet, rrethime provizore të punimeve, kalime provizore mbi kanalet e hapura në të cilat punohet, tabela me mbishkrime sigurie sipas procesit të punës etj. Para fillimit të një procesi të ri të punës dhe çdo muaj, sipermarresi duhet



të instruktoje punonjesit e tij mbi rregullat e sigurimit teknik dhe te mbrojtjes ne pune dhe pas instruktimit te gjithë te firmosin ne fletoren e instruktimit teknik te punonjesve.

1.19 Dokumentacioni fotografik dhe filmik:

Para, gjatë dhe pas zbatimit të punimeve, duhet të bëhen fotografi me ngjyra apo video, si dëshmi e gjendjes se punimeve te kryera gjate realizimit te kontrates. Të gjitha fotot duhet te sqarojne ne menyre te qarte si ka qene terreni para fillimit te cdo procesi pune. Fotot duhet te behen dhe gjate procesit te punes ku te tregohet qarte cdo punim qe maskohet. Ne fund te punimeve sheshet qe i ka pasur ne perdorim gjate zhvillimit te kontrates do te kthehen ne gjendjen e mepareshme, ose siç ka rene dakort me pronaret e sheshit.

Fotot dhe videot do të dorezohen periodikisht se bashku me raportet e progresit javor dhe mujor me CD te mbikeqyresi. Materiali i plote fotografik eshte pjese e dokumentacionit final te objektit.

1.20 Vizatimet Faktike As-Built

Brenda 10 diteve nga data qe mbikeqyresi ka firmosur perfundimin e punimeve ne objekt, sipermarresi do te dorezoje te mbikeqyresi komplet dokumentacionin e objektit se bashku me situacionin perfundimtar;

Vizatimet duhet të përfshijë të gjitha punimet e kryera dhe detajet sic ato ne te vertete jane ndërtuar dhe do të kenë të njëjtën pamje (shkallë, informacione etj) siç kanë vizatimet e projektit.

1.21 Dokumentet që duhet të furnizohen nga sipermarresi

Pas kolaudimit të objektit, dhe reflekuar komentet e kolaudatorit, sipërmarrësi do të dorëzojë:

Final në 4 (katër) dokumentacionin e plote te objektit ne hard copy

Final në 4 (katër) dokumentacionin e plote te objektit ne soft copy (word, excel, dwg)

Original në 5 (pesë) kopje, situacionin përfundimtar i objektit.



2 SPECIFIKIME TË VECANTA

2.1 LIGJET DHE STANDARTET E PERDORURA NE KETE PROJEKT

Ligjet dhe standartet që përdoren në këtë projekt janë dhënë në faqen 6 dhe 7 të Raportit Teknik.

2.2 Punimet e dheut ne argjinature

Projekti “Sistemimi dhe mbrojtja e Argjinatures Lindore të Lagunës së Karavastasë prej Erozionit, Faza III”, synon të ndërtojë dhe formatojë me skarpate të rregullta argjinaturën e lagunës nga Përroi Kryekuq (Sez-1, Km 0+000.00) deri në afërsi të Bar Restorant Feniks (Sez-152, Km 3+005.50) gjithësej 2767 m argjinaturë, dhe detajon masat për mbrojtjen e argjinatures nga erozioni i shkaktuar nga veprimi i dallgës + baticë zbatues në lagunë si dhe nga erozioni që shkaktojnë rrebeshët e shiut.

Vendosja e pjerrësive të skarpave të argjinatures është bazuar në përcaktimin e llojit të tokës.

Përcaktimi i llojit të tokës është bazuar në:

OSHA Technical Manual (OTM) Section V: Chapter 2

Excavations: Hazard Recognition in Trenching and Shoring

IV. Determination of Soil Type

Në gjuhën shqipe:

Manuali Teknik i OSHA (OTM) Seksioni V: Kapitulli 2

Gërmimet: Njohja e Rrezikut në Kanale në Hedhjet dhe Mbështetjet

IV. Përcaktimi i llojit të tokës

OSHA i kategorizon depozita e tokës dhe shkëmbinjve në katër lloje:

Shkëmbi i qëndrueshëm

Është lëndë minerale e ngurtë natyrale që mund të gërmohet me anët vertikale dhe të mbetet e paprekur ndërsa ekspozohet. Zakonisht identifikohet me një emër shkëmbi si graniti ose gur ranor.

Tokat e tipit A

Janë toka kohezive me një rezistencë të pakufizuar në shtypje prej 1,5 ton për këmbë katrore (tsf) (144 kPa) = 1.4684 kg/cm². ose më shumë. Shembuj të tokave kohezive të tipit A janë shpesh: argjila, argjila me baltë, argjila ranore, argjilore dhe, në disa raste, argjila e baltë dhe argjila ranore.

Tokat e tipit B

Janë toka kohezive me një rezistencë të pakufizuar në shtypje më të madhe se 0,5 tsf (ton-force square foot) = 48 kPa = 0.489 kg/cm², por më pak se 1,5 tsf (144 kPa) = 1.4684 kg/cm². Shembuj të dherave të tjera të tipit B janë: zhavorr këndor; llum; argjilë llumi; tokat e trazuar më parë, përveç rasteve kur klasifikohen ndryshe si Tipi C;

Tokat e tipit C

Janë toka kohezive me një rezistencë të pakufizuar në shtypje prej 0,5 tsf (48 kPa) = 0.489 kg/cm² ose më pak. Tokat e tjera të tipit C përfshijnë tokat e grimcuara si zhavorri, rëra dhe rëra e shkrifët, toka e zhytur në ujë, toka nga e cila uji rrjedh lirshëm dhe shkëmbi i zhytur që nuk është i qëndrueshëm.

Pjerrësitë e argjinaturës janë përshtatur me shpatet maksimale të lejueshme për gërmim më pak se 20 këmbë (6,09 m) janë bazuar në llojin e tokës të tipit C dhe janë si më poshtë:

Soil Type	Height/Depth ratio	Slope Angle
Stable Rock	Vertical	90 deg.
Type A	¾ : 1	53 deg.
Type B	1 : 1	45 deg.
Type C	1½ : 1	34 deg.

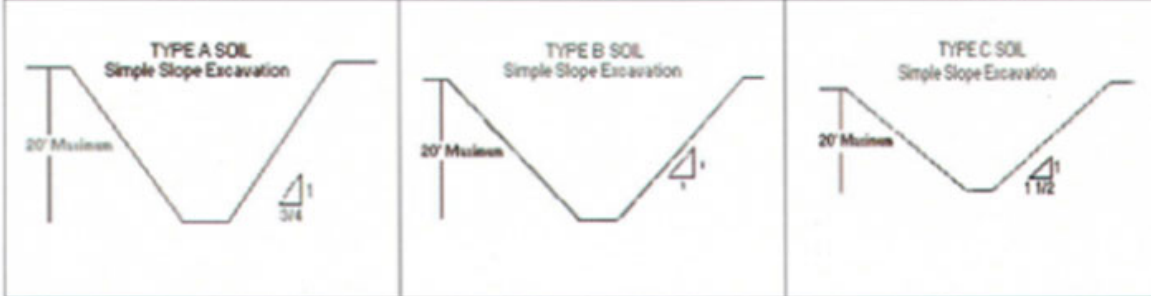


Tabela 1: Pjerrësitë maksimale të lejueshme për gërmim.

SEKSIONI TERTHOR I TRUPIT TE ARGJINATURES

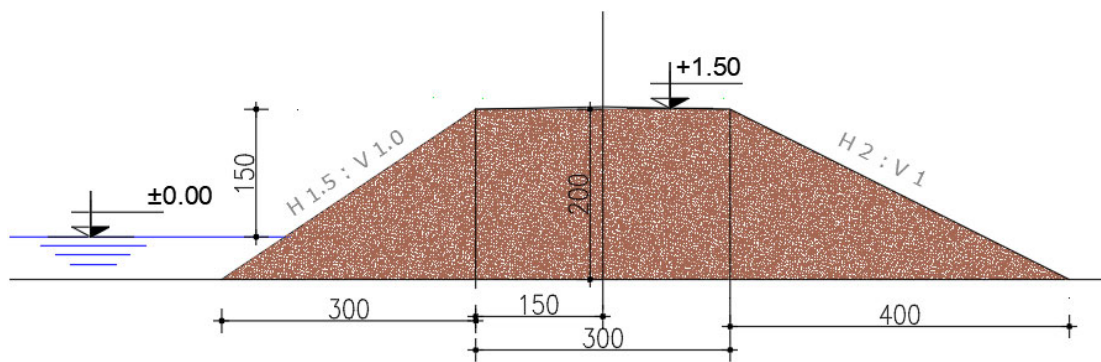


Figura 4: Seksioni terthor i trupit te argjinaturës.

Pjerrësia e skarpatës në anën e brendëshme të argjinaturës (ana e lagunës) referuar llojit të tokës të tipit C do të jetë Horizontale H = 1.5 m dhe Verikale V = 1.0 m, ndërsa pjerrësia e skarpatës në anën e jashtme të argjinaturës do të jetë H = 2.0 m V = 1.0m.

Mbushja do të realizohet me shtresa dheu 18 – 23 cm, të cilat pasi të ruloen me rul, të arrijmë shtresa të ngjeshura 15 – 17 cm. Dherat që do ngjeshen nëse janë të thata duhet të njomen gjatë ngjeshjes për të arritur lagështinë optimale, nëse janë tepër të lagura atehere duhet të lihen të thahen, ose të plugohen dhe pastaj të ngjeshen.

Materiali do të kompaktësohet, në një përmbajtje me lagështi optimale, derisa të arrihet një minimum densiteti të thatësisë prej 90% të AASHTO të modifikuar kundrejt densitetit të thatësisë maksimale.

2.3 Membranë gjeosintetike me argjilë të papërshkueshme nga uji (GCL) (Waterproof Geosynthetic Clay Liners Material GCL).

Karakteristikat e gjeotekstilit duhet të jenë si në tabelën 2:

Karakteristikat e gjeotekstilit				shenime
Shtresa bazale			Nonwoven geotextile	
Shtresa e sipërme			Woven geotextile	
Polimer			Polypropylene	
Masa për njësi	EN ISO 9864	g/m ²	Basal layer 200 - Upper layer 100	1
Karakteristikat e bentonitit				
Lloji			Sodium bentonite	
Pesha specifike		g/m ³	2.60	
Pika e shkrirjes		°C	1340	
Përmbajtja e Montmorillonitit		%	90 (-10)	2.5
Thithja e ujit	ASTM E946	%	> 650	
Kapaciteti i ënjtjes së lirë	ASTM D5890	ml/2g	≥ 24	
Humbja e lëngjeve të bentonitit	ASTM D5891	ml	≤ 18	
Masa bentonite @ 12% përmbajtje lagështie	EN 14196	g/m ²	3850	3
Karakteristikat e Përbëra (GBR-C).				
Masa për njësi	EN 14196	g/m ²	4150	1.3
Trashësia	EN ISO 9863-1	mm	6.0	1
Forca e larte	ASTM D6496	N/10 cm	65	1,5,6
Përshkueshmëria	EN 16416 ASTM D5887	m/s	1.8x10 ⁻¹¹ (+1.0x10 ⁻¹¹)	2.5
Fluksi i indeksit	EN 16416 ASTM D5887	m ³ /m ² s	≤ 9.0 x 10 ⁻⁹	
Rezistenca në tërheqje (gjatësore)	EN ISO 10319	kN/m	12.0 (-2.5)	4
Zgjatja (gjatësore)	EN ISO 10319	%	20 (-5, +10)	2
Rezistenca statike ndaj shpimit - CBR	EN ISO 12236	kN	2.2 (-0.4)	4
Gjerësia e rrotullës		m	5.0 or 5.1	7

Tabela 2: Karakteristikat e gjeotekstilit.

Karakteristikat e bentonitit janë dhënë në tabelën 3.

Bentoniti	Gama ose vlera
Përmbajtja e Montmorillonitit	≥ 80 wt. %(XRD)
Përmbajtja e karbonateve	≤ 1-2 wt. %
Forma e bentonitit	Natural Na-bentonite
Madhësia e grimcave	Pluhur (p.sh. 80% duke kaluar sitë 75 mikron)
Kapaciteti i shkëmbimit të kationeve	≥ 70 meq/100 g (ose cmol/kg)
Indeksi i fryrjes së lirë	≥ 24 ml/2g
Humbja e lëngjeve	≤ 18 ml

Shënim: Vlerat e deklaruara janë MARV ose MaxARV

Tabela 3: Specifikimet e vlerave të përbërësve të bentonitit.



2.3.1 Etiketimi minimal

Prodhuesi duhet të etiketojë çdo rrotull, si në rrotullën GCL ashtu edhe në qesen që është futur rrotulla GCL

Etiketat duhet të jenë rezistente ndaj zbehjes dhe degradimit të lagështirës për të siguruar lexueshmëri në momentin e instalimit.

Etiketimi minimal duhet te jete si vijon:

Gjatësia dhe gjerësia e rrotullës

Pesha totale e rrotullës

Lloji i materialit GCL

Emri i prodhuesit

Numri i Lotit të Prodhimit

2.3.2 Kontrolli i cilësisë së prodhimit

Certifikatat e kontrollit të cilësisë do t'i lëshohen kontraktorit nga prodhuesi i membranës me argjilë gjeosintetike (GCL),

Së bashku me certifikatat e kontrollit të cilësisë, materiali do të shoqërohet dhe me udhëzimet e prodhuesit.

2.3.3 2.3.3 Prodhuesi GCL

Prodhuesi i përzgjedhur i membranës me argjilë gjeosintetike (GCL), duhet të ketë:

Certifikatën e Menaxhimit të Cilësisë ISO 9001: 2015,

Certifikatën e Menaxhimit Mjedisor ISO 14001: 2015

Certifikatë e Menaxhimit të Shëndetit dhe Sigurisë në Punë ISO 45001: 2018

Certifikatën e Konformitetit

2.4 Korniza që mban shtresat e rrugës.

Korniza do të ketë në të dy anët profil metalik L me përmasa 150 x 90 x 12 mm dhe cdo 2.5 m gjatësi do të ketë një shirit drejtëkëndor metalik me përmasa 100 x 10 mm siç është treguar në Relacionin Teknik dhe ne Fletet e Vizatimit.

Profilet metalike në perputhje me standartin EN 10056-1:1999

Shiriti drejtëkëndor metalik me përmasa 100 x 10 mm, në perputhje me standartin BS EN 10111:2008

2.5 Geocell per strukturën e bllokut mbështetës te rruges dhe mbrojtjen e skarpateve te argjinatures

Për të ndërtuar strukturën e bllokut mbështetës të rrugës dhe mbrojtjen e skarpateve të argjinaturës është përdorur Geocell, siç është treguar në Relacionit Teknik dhe ne Fletët e Vizatimeve.

Në kurorën e argjinaturës do të përdoret Geocell HDPE në përputhje me standardin GB.

Model	Geocell	Veçorite	Rezistent ndaj korrozionit, Rezistencë ndaj oksidimit, Stabilitet Kimik, Rezistent ndaj konsumit
Material	HDPE	Trashësia	1.5
Lartësia	150mm	Sipërfaqe	Me teksturë

Tabela 4: Tabele e informacionit baze te geocell qe do te perdoret

Materiali Geocell duhet të plotësojë parametrat teknike dhënë në tabelën 5:

Vetitë materiale	Njësia		Metoda e testimit
Thellësia e Qelizës	mm	150	
Dendësia e polimerit	g/cm ³	0.935-0.965	ASTM D 1505
Rezistenca ndaj plasaritjeve ndaj stresit mjedisor	Orët	>400	ASTM D 5397
Rezistenca ndaj plasaritjeve ndaj stresit mjedisor	Orët	6000	ASTM D 1693
Përmbajtja e karbonit te zi	%	1.5% - 2.0%	ASTM D 1603
Trashësia nominale e fletës përpara teksturimit	mm	1.27 -5%,+10%	ASTM D 5199
Trashësia nominale e fletës pas teksturimit	mm	1.52-5%,+10%	ASTM D 5199
Rezistenca ndaj shpimit të shiritit	N	450	ASTM D 4833
Forca e cipës së tegelit	N	2130	EN ISO13426-1B
Efikasiteti i tegelit	%	100	GRI-GS13
Madhësia nominale e zgjeruar e qelizës (gjerësia x gjatësia)	mm	320x287	
Madhësia nominale e panelit të zgjeruar (gjerësia x gjatësia)	m	2.56x8.35	

Tabela 5: Parametrat teknike qe duhet te plotesoje geocell

Cdo fabrikë nga ku do te furnizohet materiali duhet të ketë:

Certifikatën e Menaxhimit të Cilësisë ISO 9001: 2015,

Certifikatën e Menaxhimit Mjedisor ISO 14001: 2015

Certifikatën e Menaxhimit të Shëndetit dhe Sigurisë në Punë ISO 45001: 2018

Certifikatën e Konformitetit

2.6 Batanija me fara per mbrojtjen nga erozioni.

Siç është treguar në Relacionin Teknik, do të përdoret batanie me fara : K-100-P2-PF-S-400 në perputhje me standartin:

DIN EN ISO 10319: 2008-10

Përbërja e batanijes me fara: K-100-P2-PF-S-400 është treguar më poshtë:

[K]	Fije kokosi
[100]	100%
[P2]	PP-përforcim në të dy anët me Polipropilen
[PF]	PP-fije Polipropileni
[S]	fara ± 25 g/m ² , RSM 7.1.1
[400]	pesha totale 400 g/m ²

Konstruksioni I materialit:

Materiali	100 % Fibra kokosi
Rrjetë siper/poshte	Rrjetë Polipropileni
Fije qepje	Fije Polipropileni

Specifikimet

Pesha totale	400 g/m ²
Qëndrueshmëria në tërheqje MD e thatë	2.9 kN/m
Forca ne tërheqje CMD e thatë	1.2 kN/m
Zgjatimi MD	30.3 %
Zgjatimi CMD	22.9 %

Cdo fabrikë nga ku do te furnizohet materiali duhet të ketë:

Certifikatën e Menaxhimit të Cilësisë ISO 9001: 2015,

Certifikatën e Menaxhimit Mjedisor ISO 14001: 2015

Certifikatën e Menaxhimit të Shëndetit dhe Sigurisë në Punë ISO 45001: 2018

Certifikatën e Konformitetit

Projektues:

B.O.E. "TAULANT" sh.p.k. & "ABKONS" sh.p.k.

Përfaqësues me prokurë:

Ing. Ditika QATIPI