



REPUBLIKA E SHQIPËRISË

AUTORITETI RRUGOR SHQIPTAR

Specifikimet Teknike

Objekti: *“Përmirësimi i Sinjalistikës Horizontale, Vertikale dhe Pajisjeve të Sigurisë Rrugore në Akset e Rajonit Verior, Lot 1” (2025).*

Dhjetor 2024

TABELA E PËRMBAJTJES

A.SINJALISTIKA HORIZONTALE

1. VIJËZIMET NË RRUGË	3
1.1 Të përgjithshme.....	3
1.2 Materialet	3
2. BOJËRAT PËR VIJËZIME	4
2.1Bojra bikomponente në të ftohtë pastë	4
2.2Bojë reflektuese termoplastike me sprucim.	6
2.3 Karakteristikat e përgjithshme	6
3. APLIKIMI	7
3.1 Makina/t për realizimin e vijëzimit në rrugë (me pllaketë elektronike).....	8
3.2 Shënimi (procedura e aplikimit)	9
3.3Menaxhimi i Trafikut dhe Mënyra e Matjes.....	10

B. SINJALISTIKA VERTIKALE

1.1 Të përgjithshme.....	11
1.2 Lidhjet e tabelës me mbajtësen.....	12
1.3 Kompozimi (përbërja) e faqes së përparme të tabelës dhe Pjesa e Pasmë e Tabelës.....	12
1.4 Karakteristikat dhe Cilesia e Mbajtëseve të Shenjave Rrugore	12
1.5 Mbajtëse portale të shenjave	13
2. GARANCIA E MATERIALVE	13
3. KONTROLLI I CILËSISË I Pjesës PRAPAREFLEKTUESE TË PËRGJITHSHME	13
4. ANALIZAT FOTOMETRIKE	14
5. PËRCAKTIMI I SHKALLËS SË REFLEKTUESHMËRISË	14

C.BARRIERAT MBROJTESE

1.1 Përshkrimi.....	16
1.2 Materialet Bazë, Cilësia e Tyre.....	16
1.3 Tipet, detaje.....	17

A. SINJALISTIKA HORIZONTALE

1. VIJËZIMET NË RRUGË

1.1. Të përgjithshme

Vijëzimi në rrugë konsiston në aplikimin e vijëzimeve rrugore në sipërfaqen e asfaltuar dhe të pastruar paraprakisht nga papastërtitë dhe pluhurat, në përputhje me vendndodhjen dhe dimensionet e paraqitura në vizatim ose nën drejtimin e inxhinierit të ngarkuar. Referencat përkatëse ndodhen në Rregulloren e Kodit Rrugor të Republikës së Shqipërisë, Prill 2014.

- Në asnjë rast sinjalistika horizontale nuk duhet të jetë në kontradiktë me atë vertikale.
- Në të gjitha rastet e punimeve në rrugë kontraktori duhet të marrë masat e nevojshme që punimet të kryhen në masa të rrepta sigurie duke zbatuar me rigorozitet masat e parashikuara nga Kodi Rrugor.
- Gjithashtu duhet të meren masat që në asnjë rast të punimeve në rrugë të mos bllokohet trafiku ose të shkaktohet konfuzion në qarkullimin e mjeteve në rrugë. Është e detyrueshme që gjatë punimeve në rrugë të aplikohen masat e sinjalistikës të përkohshme të parashikuara nga Rregullore e Zbatimit të Kodit Rrugor.
- Të gjithë specifikimet e tjera teknike bashkëngjitur këtij materiali janë të detyrueshme për zbatim.

1.2 Materialet

1. Lënda e parë që do të përdoret në vijëzimin e rrugëve duhet të jetë posaçërisht për të, të ketë sasinë e nevojshme të reflektivitetit dhe qëndrueshmëri. Të gjitha karakteristikat e mësipërme të jenë në përputhje me Standartin Europian. Furnitura e bojës së vijëzimit duhet të ketë Certifikatë aprovimi, në të cilën të jenë testet laboratorike.

2. Bojërat reflektuese të tipit me sferëza xhami të përzier paraprakisht me bojë normale, jo reflektive duhet të kenë përmbajtje të bioksidit të titanit për bojën e bardhë dhe të verdhë.

3. Lëngu përbërës duhet të jetë me bazë rëshire sintetike.

4. Sferëzat e xhamit në përmbajtje të bojës duhet të jenë pa ngjyrë dhe të kenë një diametër nga 0.006mm, e deri në 0.30mm kurse sasia përbërëse e peshës së tyre në bojë duhet të jetë jo më pak se 33%.

5. Kontraktori duhet të dorëzojë një sasi prej 1 kg bojë nga e cila do të përdorë, së bashku me specifikimet teknike të fabrikës.

6. Punëdhënësi rezervon të drejtën për të provuar një kampion boja që është në përdorim në çdo moment.

2. BOJËRAT PËR VIJËZIME

2.1 Bojra bikomponente në të ftohtë pastë

Densiteti:.....Sipas UNE-EN-ISO 2811-1 $\rho = 1.96 \pm 2\%$ (1.92 - 2.00) 1.64 – 1.94 g/cm³

Faktori i Ndrimit:.....Sipas UNE 48073-2 $\beta = 0.87 \pm 0.02$

Raporti i miksimit:.....substance reactive me ngurtësim pluhur 100:1
substance reactive me ngurtësim leng 98:2

Viskoziteti:.....Sipas UNE-EN-ISO 2884-1-2 8000-30000 mPa. s

Koha e Punimit:.....max-10 min (20°C)

Përmbajtje solide:.....Minimumi 99.8 peshë % pas hedhjes së katalizatorit dhe

Çertifikimi:.....Të ketë raport prove nga një laborator i akredituar bazuar në normat EN 13197.

Aplikimi:.....Boja përpara përdorimit duhet të përzihet mirë dhe kushtet atmosferike të jenë në një temperaturë jo më të ulët se 5°C dhe jo më të lartë se 45 °C.

Norma e harxhimit:.....2.0 – 5.0 kg/m² për trashësi nga 1.5 – 5.0 mm (komponenti A+katalizator dhe më pas mikroshfera xhami).

Koha e Tharjes:..... $t \leq 30$ min

Kontraktori duhet të dorëzojë një sasi prej 1 kg bojë dhe katalizator, nga të cilat do të përdorë së bashku me specifikimet teknike të fabrikës dhe normat e konsumit dhe garancinë e jetëgjatësisë së vijës së shënuar. Ngjyra duhet të jetë ngjyrë e bardhë (ose e verdhë) puro. Ngjyra pas aplikimit duhet ti rezistojë kohës (e thatë, e lagësht dhe me shi).

Koordinatat kromatike të ngjyrës së bardhë duhet të jenë si më poshtë:

Nr. I pikës së këndit		1	2	3	4
1	2	3	4	5	6
Vijëzim I bardhë	x	0.355	0.305	0.285	0.335
	y	0.355	0.305	0.325	0.375

Fosfori (Perlina Xhami):

Në përputhje me Rregulloren 30512011 / EU të Parlamentit Evropian dhe të Këshillit të datës 9 mars 2011 (Produkte Rregullorja e ndërtimit të ose CPR).

Fosfori (Perlinat) duhet të jenë konform standartit **EN 1423:2012 + AC:2013**

Referenca	Klasifikimi masave	GV	GX	G	AC02	AC07	AC13	AC14	T	AC90	Përdorimi i rekomanduar
425-125	125-425 μ	PO	PO	JO	PO	PO	PO	PO	JO	PO	Bojra me shtresa të holla
600-125	125-600 μ	PO	JO	PO	PO	PO	PO	PO	PO	PO	Të gjitha produktet
850-425	425-850 μ	PO	JO	JO		PO	PO	PO	JO	PO	Termoplastike
850-125	125-850 μ	PO	JO	JO	PO	PO	PO	PO	PO	PO	Të gjitha produktet
Starlite beads F	125-1000 μ	JO	JO	JO	JO	JO	JO	JO	PO	JO	Iniciale të mëdhaja mbrapa
Starlite beads 200B	300-1200 μ	JO	JO	JO	PO	PO	JO	PO	JO	PO	Pamshmër i në natë të lagësht-gjithë produkt
Starlite beads 1000	1mm	PO	JO	PO	PO	PO	PO	PO	JO	PO	Tip II shënimi - gjithë produktet
Starlite beads 1200	1,2mm	PO	JO	JO	JO	PO	JO	JO	JO	PO	Tip II shënimi – termo e stampuar (extruded)
Starlite beads 1400	1,4mm	PO	JO	JO	PO	JO	JO	JO	JO	PO	Tip II shënimi - plastike e ftohtë
GEM 500/ GEC 850	n.a.	n.a.	n.a.	n.a.	JO	JO	JO	JO	JO	JO	Aplikime kundër rrëshkitjes

Shpjegime:

- **Përzjerje GV:** përzjerje me 80 % sfera qelqi + 20 % kokrriza qelqi për SRT të lartë.
- **Përzjerje GX:** përzjerje me 90 % sfera qelqi + 10 % kokrriza qelqi për SRT mesatare.
- **Përzjerje G:** përzjerje me 80 % sfera qelqi + 20 % cristobalite qelqi për nivel të lartë anti-rrëshkitje.
- **AC 02:** veshje adesive për bojra plastike të ftohta dhe me bazë solventi në doza të vogla.
- **AC 07:** veshje adesive për bojra uji dhe termoplastike.
- **AC 13:** veshje me durueshmëri të lartë për bojra.
- **AC 14:** veshje me durueshmëri të lartë për termoplastike.
- **T:** veshje adesive/pluskuese për bojra me bazë solventi.
- **AC 90:** veshje për të gjitha produktet.
- (*): gjithashtu e disponueshme në veshje “TH” për termoplastike dhe bojra uji.

Paketimi:

- **Standard:** Thasë letre 25 kg dhe thasë të mëdhenj 1t.
- **Special:** Thasë të mëdhenj 500 kg, octabins (karton + astar i brendshëm plastike) 1t.

2.2 Bojë reflektuese termoplastike me sprucim.

Formohet me bazë resin hidrokarboni alifatike e plastifikuar në kombinim me pigmente, mbushës, agregate dhe xham në mënyrë që të përftohet një produkt homogjen, me rezistencë të shkëlqyer ndaj abrazionit dhe me vlerë retroreflektueshmërie RL të lartë (më pak se 100 mcd/m²). Për të arritur një vlerë të lartë fillestare RL (më shumë se 100mcd/m²) është e nevojshme të spërkatet më pas produkti me mikrosfera xhami jo më pak se 300gr/m², në një sasi jo më të vogël se 1kg/m². Produkti mund të ngrohet disa herë pa alteruar karakteristikat e tija kimike dhe fizike. Ky kombinim i veçantë i bashkuesit lejon që produkti të përdoret në një gamë të gjerë lartësish.

Karakteristikat fiziko-kimike

<i>Tipi i Bashkuesit</i>	<i>Resinë</i>
<i>Mbetje E Ngurtë në 105°C</i>	<i>98±2%</i>
<i>Përmbajtja e hirit në 900(°C)</i>	<i>68±3%</i>
<i>Masa voluminoze</i>	<i>1.9±0.05 (g/cm³)</i>
<i>Viskoziteti në 180 (°C)</i>	<i>100±200 (njësi krebs)</i>
<i>Pika e zbutjes</i>	<i>102±5(°C)</i>
<i>Pika e ndezjes</i>	<i>>250 (°C)</i>
<i>Temperatura e aplikimit</i>	<i>180 - 200 (°C)</i>
<i>Mikrosfera xhami</i>	<i>30%</i>
<i>Sasia e materialit te perdorur</i>	<i>1.6 – 2.5 kg/m²</i>

Instruksione:

Produkti duhet të vendoset në një parangrohës dhe të arrijë një temperaturë ndërmjet 190-200°C. Me pas zhvendoset produkti në pajisje të përdorur për ngrohje, duke mbajtur gjithmonë temperaturën ndërmjet 190°C - 200°C. Në rast paketimi të vogël është e detyrueshme të vendoset produkti siç është i paketuar në boljerën parangrohëse.

Rekomandohet të aplikohet produkti në sipërfaqe tërësisht të thara, pa prani pluhuri ose grasoje dhe me temperatura ajri jo më të vogla se 10°C.

Produkti duhet të ruhet i paketuar në paketimin origjinal, larg nxehtësisë, diellit dhe ngricës.

Boja e vijëzimit reflektuese që aplikohet me sprucim duhet të ketë karakteristikat e mëposhtme:

2.3 Karakteristika të përgjithëshme:

- Boja reflektuese duhet të jetë e tipit të parapërzier d.m.th. të përmbajë sferat e xhamit të përziera qysh në fabrikim, të jetë homogjene. Sferëzat e xhamit duhet të jenë reflektuese ndaj fenerëve të automjeteve.
- *Ngjyra:* Duhet të jetë me ngjyrë të bardhë puro. Ngjyra pas aplikimit duhet ti rezistojë kohës.
- *Pigmenti:* Për bojën e bardhë pigmenti duhet të jetë i formuar nga bioksidi i titanit. Kurse për bojën e verdhë pigmenti duhet të jetë formuar nga kromati i plumbit.

- Stabiliteti dhe pesha Specifike

Boja e përdorur nuk duhet të absorbojë graso, vajra, njolla të asnjë tipi dhe të ketë një përberje kimike të përshtatshme që edhe në periudhen e mëpasme nuk duhet të ketë shenja të depërtimit të substancave bituminoze të shtresave asfaltike të rrugës. Pesha specifike nuk duhet të jetë më pak se 1.650 kg për litër në 25°C.

-Koha e tharjes

Koha e tharjes nuk duhet të jetë më e vogël se 30 min., në kushtet e një temperature 30°C, në kushtet e një lagështire relative 65% për një spesor 200 mikron. Vijëzimi gjatë kohës së tharjes nuk duhet të shkelet nga automjetet.

-Viskoziteti

Duhet të jetë i përfshirë në kufijtë nga 70 deri 100 kerbs.

-Përbërësit avullues

Nuk duhet të jenë më shumë se 65% deri 75% të peshës.

-Sferëzat e xhamit

Duhet të jenë transparente e për rreth 90% me formë sferike të rregullt dhe jo ovale si dhe nuk duhet të jenë të ngjitura me njëra tjetrën. Treguesi reflektiv nuk duhet të jetë më pak se 1.5 provuar me metodën e emetimit me llampë tungsteni. Nuk duhet të ketë përmbajtje të elementeve acide me ph 5 deri në 5.3 dhe elemente normale të klorurit të kalciumit dhe të sodës.

-Ashpërsia e sipërfaqes

Koeficienti i ashpërsisë nuk duhet të jetë më pak se 60% e sipërfaqes së pa vijëzuar.

Drejtuesi i punimeve rezervon të drejtën të bëjë në mënyrë fakultative prova të lëndës së parë në institute të specializuara për qëllim zbulimin e komponentëve përbërës së saj, kualitetin, rezistencën e materialeve etj. Shpenzimet e provave i ngarkohen firmës zbatuese të punimeve.

3. APLIKIMI

Aplikimi duhet të bëhet me një ***makinë vijëzimi*** e cila aprovohet nga inxhinieri.

- Makinaria duhet të jetë në gjendje të aplikojë bojën me sistemin 98:2,
- Të jetë vet-lëvizëse me kapacitet mbajtës të bojës jo më pak se 800 kg dhe kapacitet mbajtës të bilave reflektuese jo më pak se 200 kg.
- Të operojë me shpejtësi nga 2-5 km/orë,
- Të jetë jo më e gjatë se 4.5 metra në mënyrë që të realizojë punime speciale që kërkojnë rreze të vogël aplikimi.

- Të ketë mundësi aplikimi me teknikën strukturim variabël të rregullt në formën e rrrathëve (strukturë tridimensionale) të ngritur.
- Ajo duhet të jetë e pajisur me tre sprucatorë, të cilët sprucojnë bojë të lëngshme me presion deri në 290 bar, nga e cila realizohen punë me prerje të pastra dhe të njëtrajtshme sprucimi.
- Sprucatorët duhet të komandohen në mënyrë të tillë që të lëshojnë dhe ndërpresin sprucimin në mënyrë manuale dhe automatike, sipas kërkesave.
- Boja përpara përdorimit duhet të përzihet mirë dhe kushtet atmosferike të jenë në një temperaturë mbi 5° C.
- Minimumi i normativës së bojës së përdorur për vijëzim duhet të jetë 1.3 kg për çdo metër katrorë të vijëzuar.
- Trashësia e vijëzimit duhet të jetë rreth 300 deri në 400 mikron (trashësi boje e tharë).
- Rezultatet e reflektivitetit të vijëzimit duhet të jenë më shumë ose baraz me 100mcd/m²/lux të dritës së kthyer të reflektuar.
- Makina duhet të realizojë vija me dimensione 12÷50 cm.

3.1 Makina/t për realizimin e vijëzimit në rrugë (me pllaketë elektronike).

- **Makineri fshirje për vijëzimet e dëmtuara duhet të ketë:**
 - një cilindër 340 m³ vetëftohës me ajër;
 - Kapacitet 6.6 kw me 6600 xhiro në minutë;
 - Peshë: 190kg – 250kg.
- **Makineria për aplikimin e bojës Bikomponente duhet të përmbajë distributor të perlinave:**
 - për lëshim gravitacional të perlinave me kapacitet 27 L;
 - cilindër për shpërndarjen e perlinave, ku sasia e lëshimit të perlinave të ndryshojë në varësi të shpejtësisë së mjetit.
 - cilindri të ketë dhëmbëza të zëvendësueshme.
- **Makineria për aplikimin e bojës me tre sprucator me presion pune jo me pak se 200 bar duhet të ketë:**
 - Serbator boje nën presion me kapacitet jo më pak se 250 L;
 - Serbator për perlinat nën presion me kapacitet jo më pak se 100 L;
 - Sprucatori i bojës të jetë automatik me teleskop;
 - Largësia maksimale e vijëzimit të jetë 90 cm.

Shpesh, *Drejtuesi i Punimeve*, duhet të marrë kampionaturë gjatë procesit të vijëzimit, në fletë metalike të holla ose letër katramaje etj, të cilat do ti shërbejnë më vonë për provat e ndryshme laboratorike dhe për matjen e trashësisë së aplikimit, peshën për m², rezistencën në rrëshqitje, koeficientin e ndriçimit, reflektivitetin etj.

3.2 Shënimi (procedura e aplikimit)

Përpara fillimit të vijëzimit duhet bërë shënimi i vijave dhe llojit të tyre. Shënimi bëhet me bojë vijëzimi. Shënimi duhet të kontrollohet dhe aprovet nga Drejtuesi i Punimeve.

- Shënimi duhet të fillojë nga mesi i rrugës duke ndjekur vazhdimësinë e saj siç është parashikuar në projekt. Është shumë e rëndësishme të ndiqet me rigorozitet aksi i projektimit të rrugës për vijën e mesit. Vijëzimet që janë të shtrëmbëra duhet të korigjohen dhe të ribëhen me shpenzimet e kontraktorit.
- Shënimi i vijave anësore bëhet 2.75m - 3.75 metër larg nga vija e qendrës në bazë në varësi të zgjidhjes nga projektimi rrugor.
- Për kryqëzimet, devijimet, kthesat, hyrjet dhe daljet do të ndiqen dimensionet dhe udhëzimet e dhëna në specifikimet teknike në vizatime.
- Pjesa e rrugës ku do të bëhet vijëzimi duhet të pastrohet nga papastërtitë. Mënyra e pastrimit përcaktohet në bashkëpunim me inxhinierin e ngarkuar.
- Gjerësia minimale e shiritave gjatësorë, përjashto ata të anëve, është 15 cm, për autostradat dhe për rrugët jashtëqytetëse kryesore dhe dytësore, dhe 12 cm, për të gjitha rrugët e tjera.
- Shiritat gjatësorë ndahen si më poshtë:
 - a) shirita ndarës, në drejtim të lëvizjes;
 - b) shirita korsish;
 - c) shiritat e anëve të rrugës;
 - d) shirita orientimi;
 - e) shirita drejtues, në kryqëzim.
- Shiritat gjatësorë mund të jenë të vazhdueshëm dhe të ndërprerë (figura poshtë); gjatësia e pjesëve dhe e intervaleve të shiritave të ndërprerë, në vijë të drejtë, janë përcaktuar në tabelën e mëposhtme:

Lloji	Pjesa e rrugës	Intervali
a	4.5 m	7.5 m
b	3m	4.5 m
c	3m	3 m
ç	4.5 m	1.5 m
d	3m	3m
dh	1 m	1 m
e	1 m	1.5 m
ë	4.5m	3 m

Të respektohet mënyra e vijëzimit sipas vizatimit kombinuar kjo edhe me tabelat paralajmëruese të rrezikut dhe të ndalimit të parakalimit. Për çdo rast të bashkëpunohet me inxhinierin e ngarkuar.

3.3 Menaxhimi i Trafikut dhe Mënyra e Matjes

Gjatë punimeve të vijëzimeve duhet të meren të gjitha masat e sigurimit teknik në përputhje me kërkesat e "Kodit Rrugor të Republikës së Shqipërisë".

- Kontraktori duhet të sigurojë një rrjedhshmëri normale të trafikut. Përpara fillimit të punës, Kontraktori duhet të sigurojë një bashkëpunim me Policinë Rrugore lokale për të ndihmuar në menaxhimin e trafikut.
- Të gjithë puntorët duhet të jenë insruktuar përpara fillimit të punës. Puntorët duhet të kenë veshje të posaçme, ngjyrë të verdhë me shirita reflektive.
- Gjatë punimeve duhet të përdoren të gjitha shenjat rrugore për punime të përkohshme në rrugë (ngjyrë të verdhë) siç e parashikon "Regullorë e Zbatimit të Kodit Rrugor". Këtu të parashikohen edhe sinjalizimet me llampa pulsante të verdha.

Drejtuesi i punimeve mbasi të sigurohet për marjen e masave të nevojshme, autorizon fillimin e punimeve.

Matja e vijëzimit bëhet në gjithë gjatësinë e tij në varësi edhe të gjerësisë së saj për vijëzimin 12cm dhe 15 cm.

- Në vijëzimin e ndërprerë matet vetëm gjatësia e rrugës së vijëzuar.
- Të gjithë gjatësitë e vijëzimit të ndërprerë dhe të pa ndërprerë të shprehen në metër linearë.
- Për zebraturat matja bëhet sipas figurës gjeometrike të formuar duke e zbritur përqindjen e sipërfaqes të pa vijëzuar, shprehur në metër katrorë.
- Për shigjetat e ndryshme, simbole dhe shkrime, të numërohen me copë sipas tipeve të krahasuara me specifikimet teknike.

Kontrollori

Drejtuesi i punimeve duhet të kontrollojë të gjithë treguesit e rekomanduar të vijëzimit me termoplastikë në laboratore të posaçëm dhe të autorizuar. Rezultatet e provave të përmbliohen në një tabelë ku të përfshihen:

Nr.	Lloji i provës	Vlera e rekomanduara	Rezultati
1.	Përbërësit e lëndës së parë		
2.	Retroreflektiviteti		
3.	Rezistence në rrëshqitje		
4.	Granulometria		
5.	Trashësia mesatare e vijëzimit		

B. SINJALISTIKA VERTIKALE

1.1 Të përgjithshme

Prodhuesit e sinjaleve rrugore (tabelave dhe mbajtëseve të tyre) duhet të plotësojnë kërkesat e mëposhtme:

1. Cdo prodhim i furnizuar duhet të jetë në kushte shumë të mira ambalazhimi e konservimi dhe në afatin e garancisë së kohëzgjatjes.

2. Të gjithë sinjalet duhet të jenë rigorozisht në përputhje me Kodin Rrugor të Republikës së Shqipërisë aprovuar nga Kuvendi Popullor në Nenin 39 i Kodit Rrugor në lidhje me Sinjalizimin Vertikal. Përputhja konsiston në tipin, formën, dimensionin, përmasat, ngjyrat etj.

3. Të gjitha shenjat rrugore të jenë në çdo pjesë të tyre me llamarinë hekuri të spesorit jo më pak se 1 mm (ose me llamarinë aliazhi të aluminit, jo më pak se 2,5 mm) sipas kërkesave të projektit. Çdo sinjal duhet të jetë i përforcuar në të gjithë perimetrin e tij me një bordurë të kthyer me kënd mbi të cilën stampohet me relief emërtimi Republika e Shqipërisë. Të gjitha sinjalet në pjesën e pasme duhet të përmbajnë elemente konstruktive, të cilët të bëjnë të mundur mbërthimin e saj në bishtin e tabelës. Shenjat me sipërfaqe më të madhe se 0,8 m², disqet dhe tetëkëndeshat me diametër 90cm, shenjat drejtuese etj, duhet të kenë elementë përforcues në pjesën e pasme të tyre për gjithë gjatësinë. Pjesa përforcuese duhet të jetë e përshtatshme për rreshqitje dhe mbërthim në të tërë gjatësinë e stafave montuese në mbajtëse të shenjës.

4. Llamarina e aluminit duhet të jetë e pastër në sipërfaqe, pa shenja graso ose vaji dhe e trajtuar në sipërfaqe me fosfakromatizim ose me një procedurë analoge me të. Materiali grezo mbasi i është nënshtruar një trajtimi antikorodiv me aplikimin e bojërave të tipit ëash-primer duhet të thahet në furra ku temperatura të arrijë në 140 gradë C

Për evitimin e vrimave në tabelë të gjitha shenjat duhet të pajisen në pjesën më të përshtatshme për tu mbërthyer me anën e stafave, në tubat mbajtës me diametër 60 ose 90 mm.

Lidhjet me saldimit dhe gjithë lidhjet e tjera ndërmjet tabelës dhe elementëve të tjerë struktural duhet të jenë bërë në mënyrë të tillë që ti rezistojnë korozionit gjatë gjithë periudhës së jetëgjatësisë së tabelës.

Mbajtëset duhet të kenë karakteristikat e mëposhtme: Spesori (trashësia)

- Jo më pak se 25/10 mm për lartësi 25 cm në të gjithë gjatësinë e profilit.

- Jo më pak se 30/10 mm për lartësi më të madhe se 25 cm në të gjithë gjatësinë e profilit. Për shenjat dyfaqëshe distanca midis tyre nuk duhet të jetë më pak se 25cm.

1. Për secilin sinjal duhet garantuar një hapësirë fushëpamjeje ndërmjet drejtuesit të automjetit dhe vetë sinjalit të lirë nga pengesat për shikim korrekt. Në një hapësirë të tillë, drejtuesi i automjetit duhet të perceptojë, në mënyrë progresive, praninë e sinjalit rrugor dhe duke e shquar si sinjal të tillë, të kuptojë domethënien dhe, sipas pikës 2, të zbatojë sjelljen e duhur.

2. Janë sinjale në vend ato të ndërtuara në fillim të zonës ose të pikës në të cilën kërkohet një sjellje e caktuar.

3. Masat minimale të hapësirës së fushëpamjes së sinjaleve të rrezikut dhe atyre përshkruese janë si më poshtë:

Llojet e rrugëve	Sinjalet e rrezikut	Sinjalet treguese
Autostradë dhe rrugë jashtëqytetëse, kryesore	150 m	25 m
Rrugë jashtëqytetëse dytësore	100 m	150 m
Rrugë të tjera	50 m	80 m

1.2 Lidhjet e tabelës me mbajtësen

Çdo tabelë duhet të lidhet në pjesën e sipërme dhe të poshtëme të saj me mbajtësen duke garantuar soliditetin me një numër të mjaftuëshëm të bullonave prej çeliku të xinguar në pjesën e pasme të tabelës. Ndërsa për evitimin e fenomeneve të vand alizmit, bullonat duhet të jenë të tillë që duke parë nga pjesa e pasme e tabelës kokat e tyre të jenë cilindrike me ekzagon brenda.

1.3 Kompozimi (përbërja) e faqes së përparme të tabelës

Sipërfaqja e përparme e tabelës, mbasi është lyer me bojë, mbi të aplikohet celuloidi reflektues sipas klasit të kërkuar (klasi I dhe klasi II) sipas përshkrimit të çdo tipi të sinjalit. Përbërësi reflektues duhet të ketë karakteristikat fotometrike, kolometrike e teknologjike sipas kërkesave bashkangjitur në përputhje me kërkesat e REGULLORES SË ZBATIMIT TË KODIT RRUGOR. Simboli i shenjës rrugore duhet të jetë sipas konfigurimit të simbolit të parashikuar nga Kodi Rrugor.

Pjesa e Pasma e Tabelës

Në pjesën e pasme të tabelës, ashtu siç është parashikuar në Nenin 39 të Kodit Rrugor, duhet të shënohet enti pronar i rrugës, marka e firmës që ka prodhuar sinjalin viti i prodhimit si dhe numri i lejes që është dhënë kësaj firme nga Ministria e Transportit për prodhimin e sinjaleve rrugore. Të gjithë shënimet e mësipërme duhet të jenë të përmbledhura në një sipërfaqe jo më të madhe se 200 cm². Çdo parti furnizimi duhet të jetë e shoqëruar me çertifikatë të provave e analizave. Të gjithë provat e analizat duhet të bëhen sipas metodologjisë së përshkruar në kampione çfarëdo.

1.4 Karakteristikat dhe Cilësia e Mbajtëseve të Shenjave Rrugore

Mbajtëset me tuba të shenjave vertikale duhet të jenë tuba celiku me diametër 60mm dhe me trashësi 1.6 deri 2.5 mm, të xingura në të nxehtë sipas normave ASTM 123 dhe të pa lyera me ndonjë lloj boje. Tubat me diametër 60mm do të përdoren për sinjalet trekëndore ose kuadratike me sipërfaqe deri në 0,8 m² kurse për shenjat me sipërfaqe me të madhe, diametri i tubit ritet deri në 90mm. Tubi në pjesën e sipërme duhet të jetë i mbyllur me një tapë plastike, kurse në pjesën e poshtme të ketë vrima për kalimin me to, të shufrave prej hekuri për të evituar rrotullimin e tubit në bazament. Tubi duhet të fiksohet në tokë i mbështetur në një bazament betoni 40x40x60 cm.

Stafat mbërthyes të shenjës dhe bulona, dado, rondele, duhet të jenë të xingura në të nxehtë.

1.5 Mbajtëse portale të shenjave

Mbajtëset portale të shenjave të vendosura sipër rrugës duhet të jenë tubo celiku të xingura në të nxehtë sipas normave që theksuam. Dimensionimi i tyre bëhet nga projektuesi ose firma zbatuese dhe aprovimi nga drejtuesi i punimeve.

5. GARANCIA E MATERIALVE

Firma zbatuese duhet të garantojë materialet e furnizuara nga pikpamja e cilesisë dhe konstuksionit për gjithë periudhën e përdorimit të tyre. Materialet e reflektueshme të përdorura në shenjat rrugore, duhet të jene në përputhje me kërkesat e V.K.M. nr 153 datë 7/4/2000 dhe të plotësojnë edhe kushtet e mëposhtme:

- Sinjalet me celuloid të klasit I duhet të kenë vlerat fotometrike jo më pak se 50% të vlerës së mëparshme, mbas një periudhe shërbimi prej 7 vjetësh.
- Sinjalet me celuloid të klasit II duhet të kenë vlerat fotometrike jo më pak se 80% të vlerës së mëparshme, mbas një periudhe shërbimi prej 10 vjetësh.

Kordinatat kolorimetrike duhet të jenë të përfshira në zonën e specifikuar, për cdo ngjyrë gjatë gjithë periudhës së jetëgjatësisë së shenjës, për të gjithë materialet reflektues të përdorur.

Të gjitha materialet reflektues të përdorur duhet të mos dëmtohen gjatë gjithë periudhës së jetëgjatësisë për nga shkëputja nga sipërfaqja e tabelës, grisja dhe dëmtimi, ose dëmtime të tjera që mund të ndryshojnë informacionin e përshkruar në sinjal.

Të gjitha lidhjet si saldime, lidhjet me bulona e stafe etj, duhet të garantojnë qëndrueshmërinë dhe të mos ndryshken gjatë gjithë periudhës së përdorimit.

6. KONTROLLI I CILËSISË I PJESËS PRAPAREFLEKTUESE TË PËRGJITHSHME

Për prodhimin e tabelave të perdoren dy lloje materialesh prapareflectuese si më poshtë:

Klasi 1 Shkallë e lartë reflektimi, mikro sfera xhami në përbërje të materialit ngjitës transparent, i cili përbën, shenjën rrugore. Mbulësa ngjitet në tabelë me ngjitës që aktivizohet në të ftohtë ose në të nxehtë.

Klasi 2 Shkallë më e lartë reflektimi krahasuar me Klasin 1, me një shtrese ajri midis sferazave prej xhami dhe mbuleses së jashtme.

Metoda e testimit përfshin fotometrine, rezistencën mekanike dhe rezistencën në korozion. Të gjitha materialet prapareflectuese të përdorura duhet të jenë të certifikuara sipas standartit europian dhe të kontrolluara në laboratorë të specializuar. Kampioni për testim, si përshkruhet më poshtë duhet të jetë montuar dhe ngjitur në një fletë alumini 2mm të trashë ose, nga ndonjë pjesë shenjë e shkëputur. Kampioni duhet të mbahet në një temperaturë $23\pm 2^{\circ}\text{C}$ dhe në lagështirë relative: 50+5% :për 24 orë para testimit.

7. ANALIZAT FOTOMETRIKE

7.1 PËRCAKTIMI I SHKALLËS SË REFLEKTUESHMËRISË

Testi bëhet mbi një kampiön 150mmX150 mm në këndin 5° , 30° and 40° β të burimit të

dritës dhe në 0.2° , 0.3° , 0.33° , 1° , 2° α të kendit të rikthimit të burimit të dritës. Praparefleksueshmëria të matet sipas "CIE Publication" no. 54 Retroreflection 1982. Matja e reflektueshmërisë duhet të behet në pika të ndryshme të sipërfaqes kampiön. Vlerat minimale të praparefleksueshmërisë tregohen në tabelat A1, A2 dhe A3.

Minimumi i praparefleksueshmërisë $R[Cd/Lx.m^2]$ Tabela A1: Klasi 1

α	β	Bardhe	Verdhe	Kuqe	Jeshile	Blu	Kafe
0.2°	5°	70	50	145	9	4	1
	30°	30	22	6	3.5	1.7	0.3
	40°	10	7	4	1.5	0.5	0.1
0.33°	5°	50	35	10	7	2	0.6
	30°	24	16	4	3	1	0.2
	40°	9	6	1.8	1.2	0.4	-
1°	5°	12	7.5	2	1.5	0.5	0.2
	30°	6	3.5	1	0.7	0.2	0.1
	40°	2	1	0.7	0.5	0.1	-
2°	5°	5	3	0.8	0.6	0.2	-
	30°	2.5	1.5	0.4	1.3	0.1	-
	40°	1.5	1	0.3	0.2	-	-

Tabela A2: Klas 2

α	β	Bardhe	Verdhe	Kuqe	Jeshile	Blu	Kafe
	5°	250	170	45	45	20	12
	30°	150	100	25	25	11	8.5
	40°	110	70	15	12	8	5
	5°	180	122	25	21	14	8.5
	30°	100	67	14	12	8	5
	40°	95	64	13	11	7	3
	5°	15	9	2.5	2	0.5	0.4
	30°	7.5	4.5	1.5	1	0.3	0.2
	40°	4	3	1	0	0	0.1
	5°	5	3	0.8	0.6	0.2	0.2
	30°	2.5	1.5	0.4	1.3	0.1	0.1
	40°	1.5	1	0.3	0.2	-	-

C. BARRIERAT MBROJTSE

Barrierat mbrojtese jane element prej celiku te zinkuar te cilet sherbejn per te shmangur daljen e mjetit nga rruga ne rast kur drejtuesi humbet kontrollin. Pjeset perberse te barrierave mbrojtese jane:

- Elementi horizontal (binaret)
- Elementet vertikale (shtylla mbajtese) te cilet ngulen ne toke dhe sherbejn per lidhjen e elementeve horizontale
- Elementet fundor per fillimin/mbylljen e segmenteve te barrierave
- Aksesoret per montim (dado, bullona, rondela dhe pllakeza lidhese)

Ne varesi te rethanave, barrierata mbrojtese mund te jene

- Barriera te njecanshme (te montuara ne njeran ane te shtylles mbajtese)
- Barriera te dyanshme (te montuara ne te dy anet e shtylles mbajtese)

Barrierat mund te montohen:

- Direkt ne shtyllen mbajtese
- Indirekt nepermjet distancatoreve

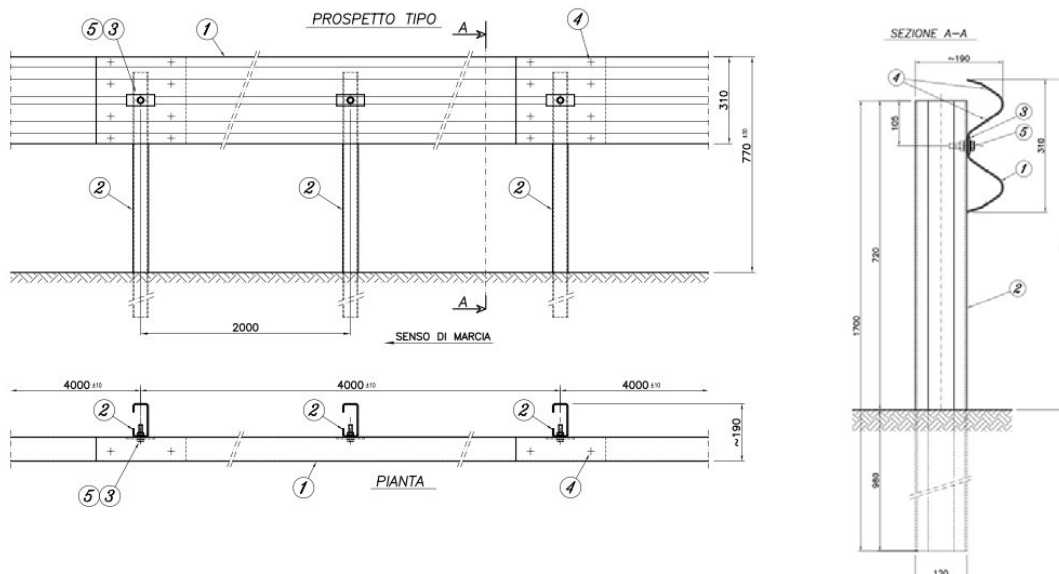
Ne varesi te tipit te guardrail, binaret mund te jene te valezuar me dy vale ose me tre vale, ndersa shtyllat jane elemente te profilizuar me seksion U, C ose dopio T. Materiali i perdorur per barrierat mbrojtese eshte celiku i zinkuar ne te nxehte ne menyre qe te shmanget ndryshkja e elementeve. Aksesoret per montim duhet te realizohen nga materiale te cilat jane ne pajtueshmeri me materialin e binareve dhe shtyllave.

Klasat e celikut te perdorur jane si me poshte:

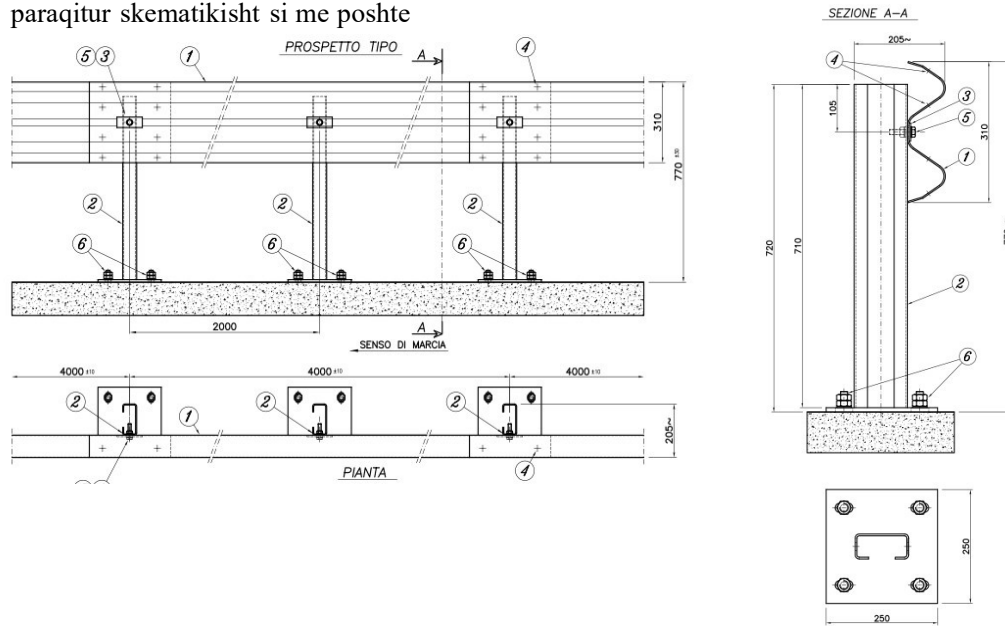
- Binaret me klase çeliku S355 JR
- Shtyllat me klase çeliku S275 JR
- Aksesore montimit me klase çeliku 8.8

Tipi i barrierave mbrojtese percaktohet ne varesi te kategorise se rruges dhe nivelit te rrezikut. Ne baze te ketyre dy kriterëve percaktohet tipi i binareve (me dy ose tre valezime) si dhe distanca mes shtyllave (kembeve) mbajtese.

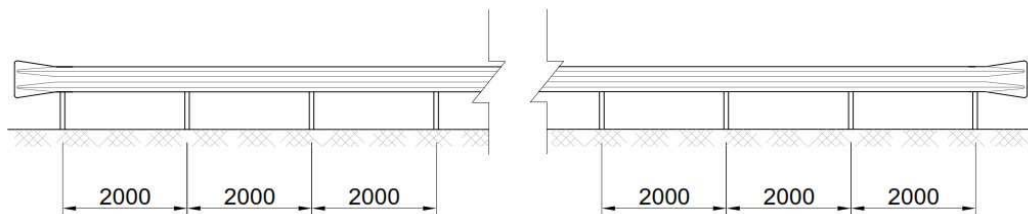
Tipi i guardrail per nivel mbrojtje H1 eshte i paraqitur skematikisht si me poshte:



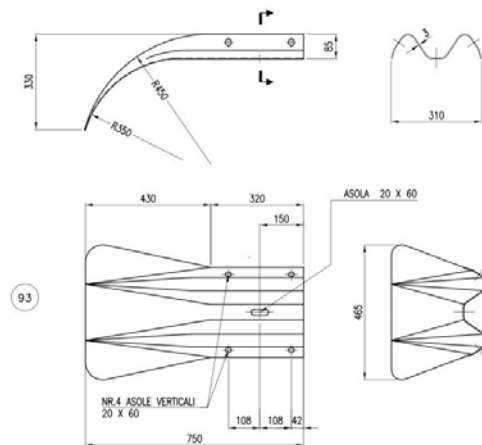
Tipi i guardrail per nivel mbrojtje H1 per vendosje ne tombino / struktura beton-arme eshte i paraqitur skematikisht si me poshte



Hapja dhe mbyllja e segmenteve te guardrail do te behet me element fundor tip “lopate” si ne figuren me poshte:



Detaj i elementit fundor:



Pergatitur nga:

Ing. Altin Sula

Ing. Genti Raça

Ing. Kristi Meçi